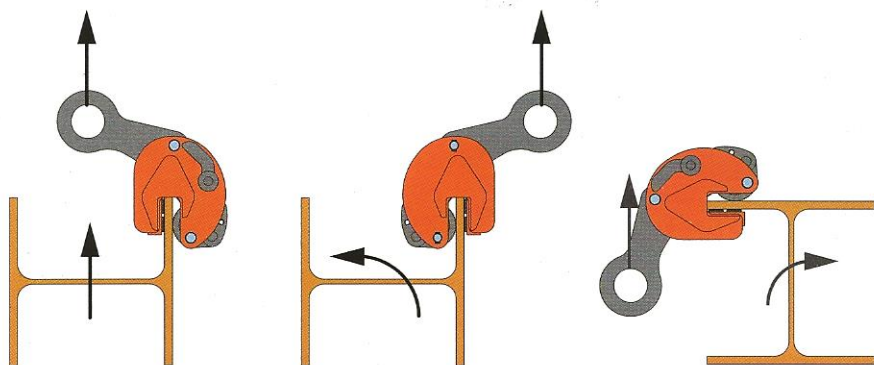
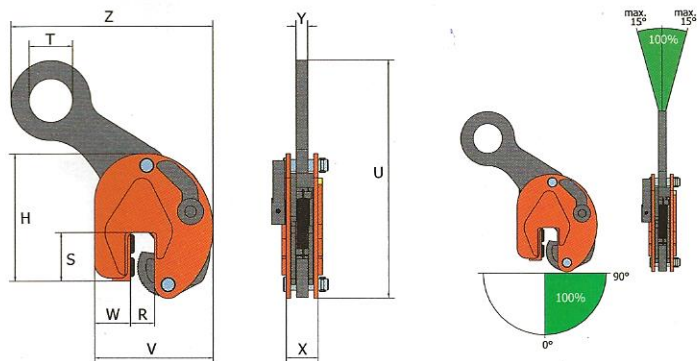


# BKW pewag winner

## vertikální zvedací svěrky

Tato svěrka byla navržena speciálně pro přepravu ocelových nosníků. Používá se pro zvedání, přepravu a otáčení (horizontální) ocelových nosníků. Mohou být použity pouze pro zvedání a přepravu ocelových nosníků, celá svěrná délka svěrky působí na pásnici ocelového nosníku. Svěrka je vybavena bezpečnostní pákou, bezpečnostní pružinou, ozubeným okružím a ozubeným segmentem.



Označení	Nosnost [kg]	Svěrná šířka R [mm]	V [mm]	W [mm]	S [mm]	H [mm]	T [mm]	Z [mm]	X [mm]	U [mm]	Y [mm]	Hmotnost [kg/ks]
BKW 1 t	1.000	0-15	136	43	45	154	35	200	47	225	15	3
BKW 1,5 t	1.500	0-20	170	56	67	210	60	312	56	374	16	7
BKW 3 t	3.000	0-25	208	58	66	252	70	380	77	410	20	15